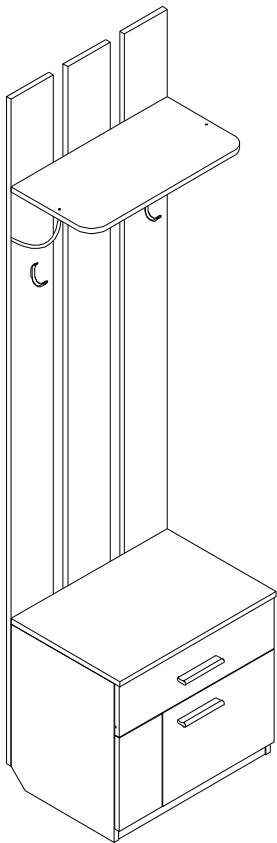


Прихожая "Элана" вешалка



г. Брянск
2016

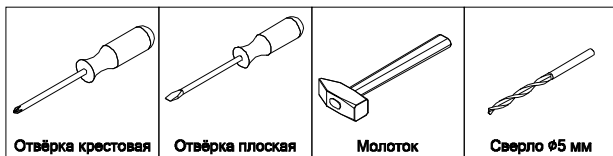
Ведомость листовых деталей			
№ п/п	Наименование	Размер	Кол-во
1	Крышка тумбы	550x384	1
2	Боковина тумбы	484x384	2
3	Дно тумбы	516x384	1
4	Цоколь	516x80	1
5	Планка задняя	2034x150	3
6	Голка	550x284	1
7	Боковая царга ящика	350x100	2
8	Задняя царга ящика	482x100	1
9	Дверца	284x384	1
10	Дверца малая	284x150	1
11	Фасад ящика	156x546	1
12	Дно ящика	494x354	1

1 	2 	3 	4 	5
6 	7 	8 	9 	10
11 	12 	13 	14 	15
16 	17 	18 	19 	20
3 - номер детали по ведомости				21
1 - обозначение последовательности действий				

1 2 3 4 - фурнитура, используемая на данном этапе



Инструмент (в комплект не входит)



Сборку изделия производить на ровном полу, застелённом материалом, предотвращающем порчу деталей, и согласно данной инструкции.

Перед сборкой изделия необходимо внимательно ознакомиться с инструкцией, проверить в соответствии с настоящей инструкцией количество деталей и фурнитуры, определить положение деталей в изделии по схеме сборки.

Детали необходимо закреплять прочно, не допуская их качания. При сборке следует избегать неосторожных ударов и излишних усилий.

Настоятельно рекомендуем доверить сборку изделия профессиональным сборщикам мебели.

Сохранность и долговечность мебели зависят от эксплуатации и ухода за ней.

1. Не рекомендуется:

- устанавливать изделия вблизи отопительных приборов;
- содержать изделия в сырых не отапливаемых помещениях;
- ставить на поверхности полок, горизонтальных шифтов горячие предметы;
- оставлять без надобности двери открытыми, ящики выдвинутыми.

2. Необходимо:

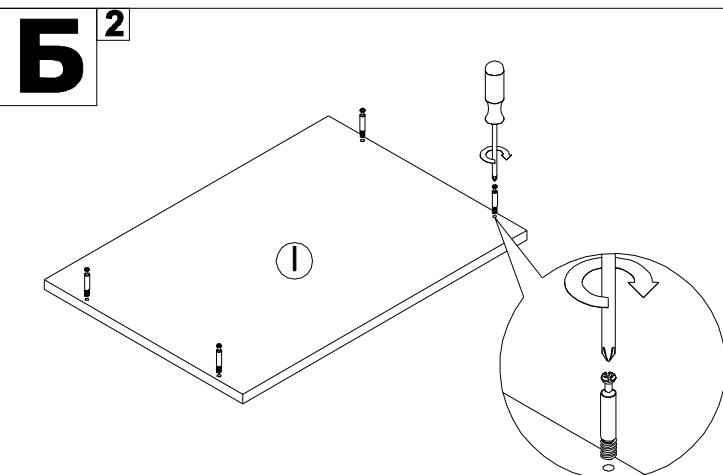
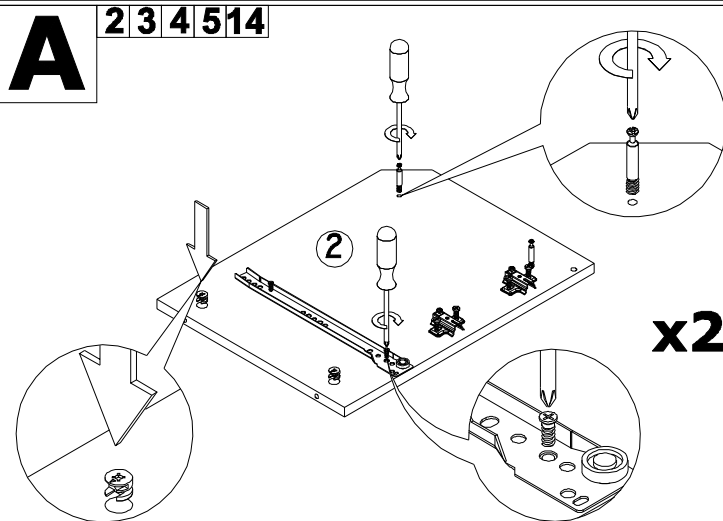
- лицевые поверхности беречь от механических повреждений, т.к. их ремонт в домашних условиях почти невозможен;
- предохранять изделия от попадания на них кислот, щелочей, различных растворителей; облитое место следует немедленно вытереть сухой мягкой тканью;
- протирать изделия мягкой, сухой тканью; при этом допускается использование только специальных составов для ухода за мебелью.

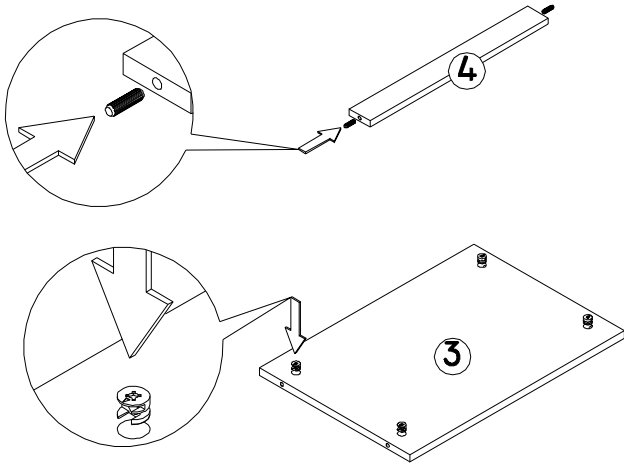
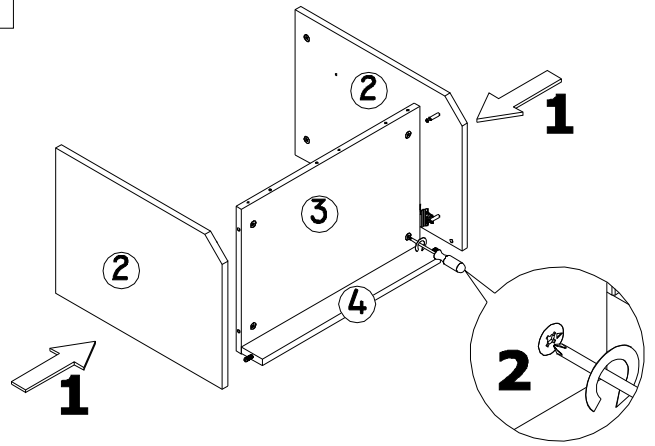
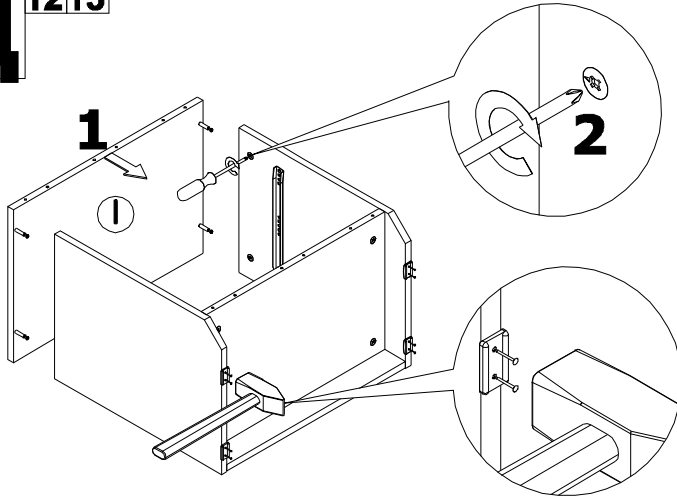
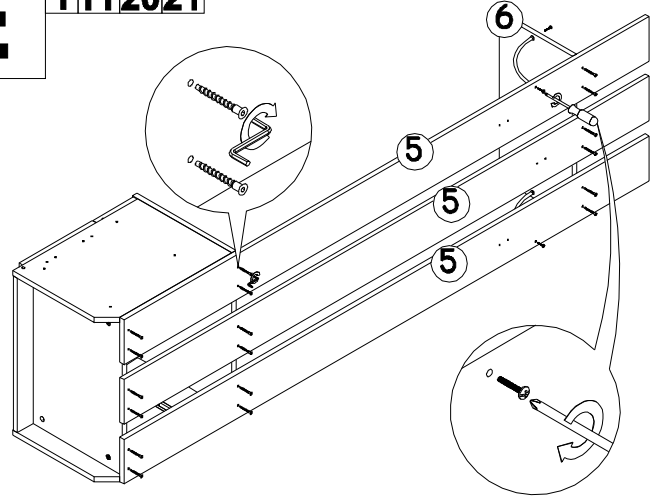
Внимание!

В связи с постоянным совершенствованием и модернизацией продукции предприятие оставляет за собой право вносить изменения в конструкцию без предварительного оповещения.

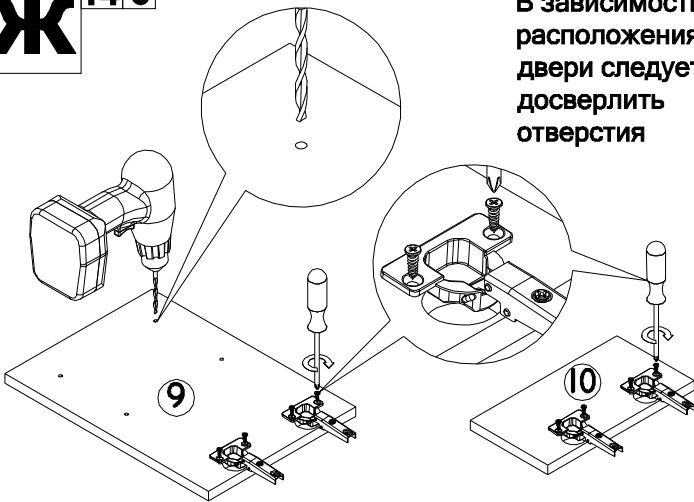
За механические повреждения, возникшие при транспортировке, сборке и хранении предприятие-изготовитель ответственности не несет. В случае обнаружения производственных дефектов или недостатки элементов следует обращаться по месту приобретения мебели.

По вопросам обращаться по адресу 241902, Россия, г. Брянск, пгт. Белье Берега, ул. 1 мая, д. 30
тел./факс (4832) 78-88-90, e-mail: mebel@mebelgrad.com, WWW.mebelgrad.com.

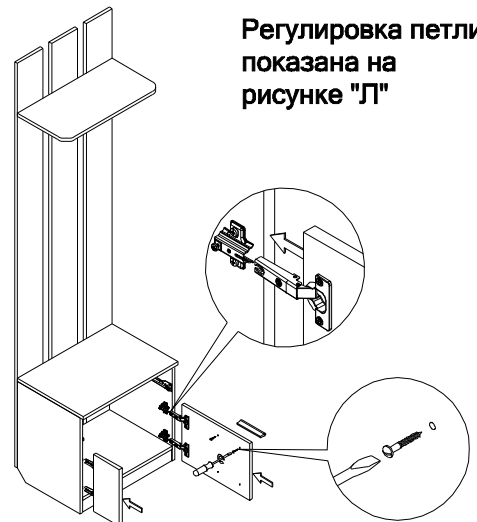
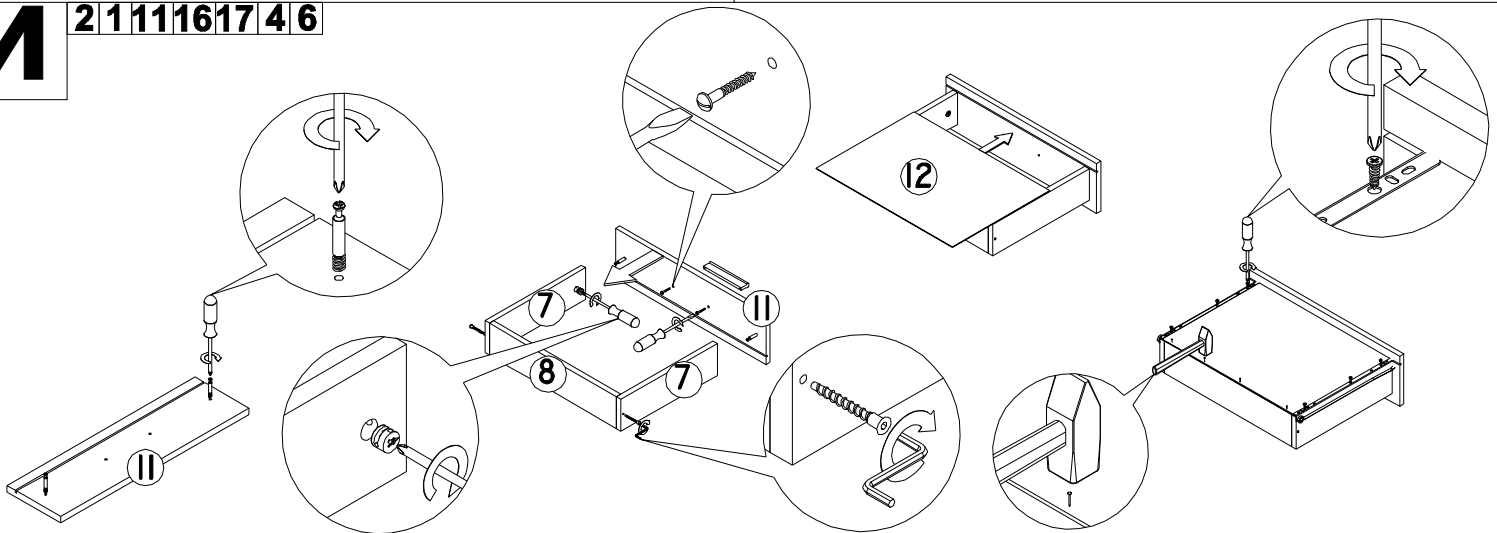


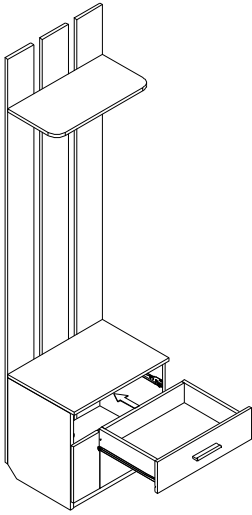
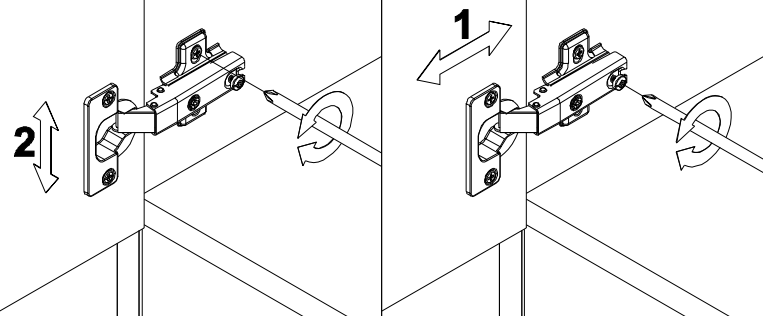
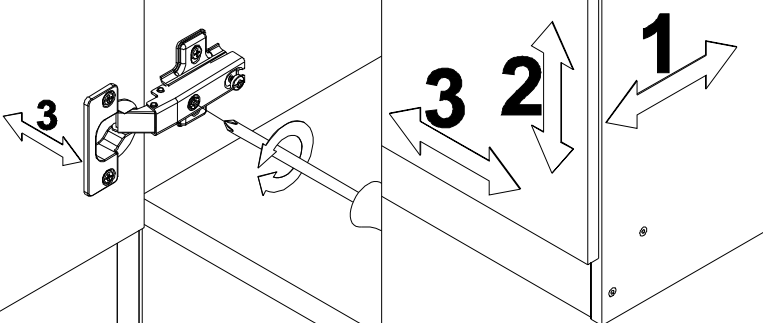
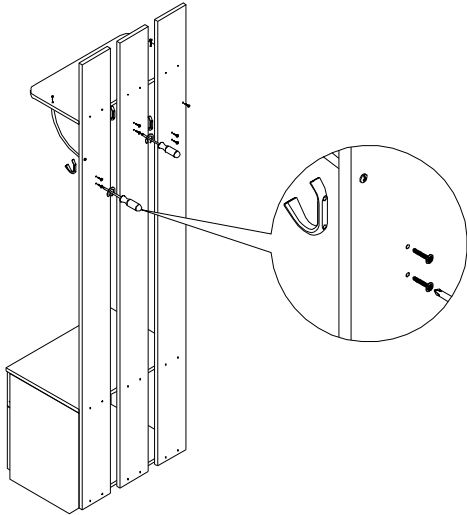
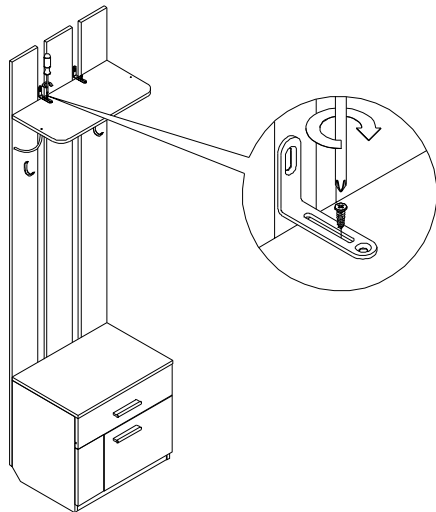
В 315**Г****Д** 1213**Е** 1112021**Ж** 146

В зависимости от
расположения
двери следует
досверлить
отверстия

**З** 1617

Регулировка петель
показана на
рисунке "Л"

**И** 21111161746

К**Л****РЕГУЛИРОВКА ПЕТЛИ****М** 910**Н** 196**О** 18